

# DATA SHEET



CRUSHER

# K-JC 604



Drťící komora  
600 mm x 400 mm



Stage V 41 kW  
55 Hp Diesel



Výkonnost  
max. 50 tph



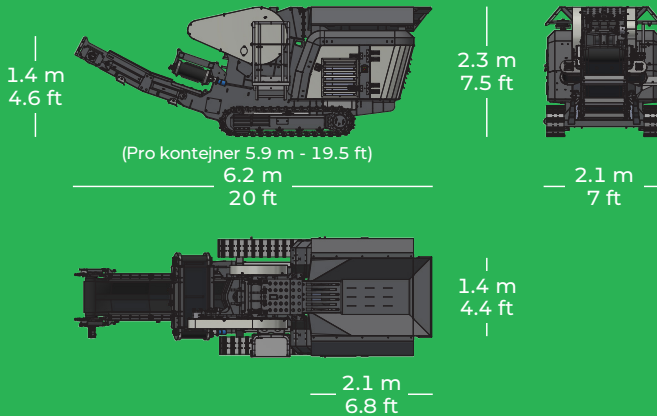
Frakce  
20 mm - 80 mm



hmotnost  
8.800 kg

**Komplet.it**

## PRACOVNÍ A PŘEPRVNÍ ROZMĚRY



Recyklace stavební suti přímo na stavbě je nejefektivnější metoda, dramaticky snižující náklady na ukládku a odvoz bouraného materiálu a navíc mění stavební sut' v užitečný podkladní produkt. K-JC 604 disponuje drtící komorou o rozměrech 600x400mm a integrovanou vibrační násypkou. Zpracovávaný materiál je neustále konstantní rychlostí posouván do čelistí. Drtící mezera se nastavuje na hydraulicky na dálkovém ovladači.

Dálkové ovládání zaručuje bezpečnou a snadnou obsluhu přímo z kabiny rýpadla nebo nakladače.

## VLASTNOSTI A BENEFITY

- Vibrační grizzly plnič s variabilní rychlostí a integrovanou násypkou.
- Plně hydraulické nastavení drtiče.
- Dálkové ovládání.
- Vynikající přístup k motoru díky velkým dveřím na pantech.
- Zpětný chod drtiče pro uvolněního zablokovaných materiálu.
- Bypass jemného materiálu přímo na vynášecí pás.
- Otočné otěrové desky drtiče = dvojnásobná životnost.
- Jednoduché ovládání.
- Obsluha pouze jednou osobou.



PEPOS s.r.o.

Libušina 342/97 779 00 Olomouc

info@pepos.eu

web www.pepos.eu

733535444