



KOMPATTO 104
TECHNICKÁ SPECIFIKACE

KOMPATTO 104

KOMPATTO 104 je cenově dostupná třídící ideální pro malé a střední zemařské firmy, které potřebují univerzální stroj o vysokém výkonu při relativně nízké hmotnosti. Stroj je velice rychle připraven k provozu a snadno se ovládá. Dvě síta zajistí třídění na 3 frakce, hydraulicky sklápěné pásy snadnou a rychlou distribuci materiálu. Maximální výkonnost až do 200 t/hod.

1. TŘÍDIČ
2. NÁSYPKA
3. PÁS NA JEMNÝ MATERIÁL
4. PÁS NA STŘEDNÍ MATERIÁL
5. PÁS NA HRUBÝ MATERIÁL
6. POHONNÁ JEDNOTKA
7. OVLÁDACÍ SYSTÉM
8. PODVOZEK - ŠASY



TECHNICKÉ ÚDAJE

NÁSYPKA & MŘÍŽ

Rozměry
800x2200 mm

Úchop
100 mm

Objem
2,5m³

PLNIČ / HLAVNÍ PÁS

800 mm (31") 3pásky
Supergrip systém
s 2 hydromotory
Ovládání
rychlosti pásu

TŘÍDIČ

3000x1200
2 ložiska na
hřídeli

PÁS NA JEMNÝ MATERIÁL

800 mm pás
Hydr. sklápěný
2200 mm

PÁS NA STŘEDNÍ & HRUBÝ MATERIÁL

400 mm chevronový
pás
Hydr. sklápěný
1800mm (75")

POHONNÁ JEDNOTKA

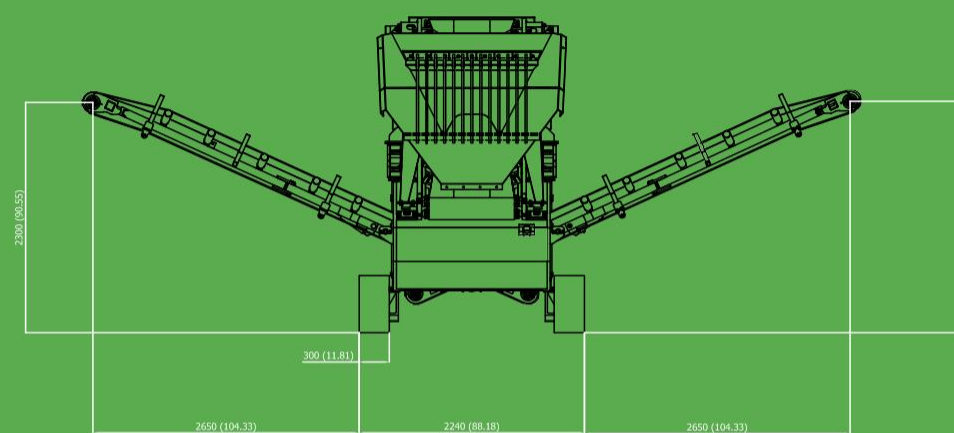
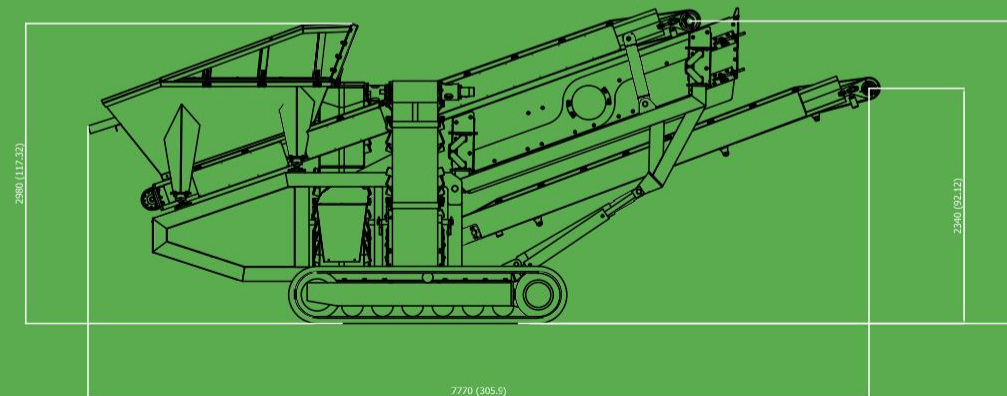
VÝKON
36KW/47HP
NAFTOVÝ MOTOR
Chlazení
Vodou

VÝKONNOST

Produkce
do 200 t/hod
Standardní hmotnost
7000 kg



PŘEPRAVNÍ & PRACOVNÍ ROZMĚRY



STANDARDNÍ STROJ

- Dálkové ovládání
- Supergrip systém

PŘÍSLUŠENSTVÍ

- Široká řada sít
- Vibrátor na násypce



PEPOS

LIBUŠINA 342/97, 779 00 OLOMOUC

TEL: 733 535 444 777 946 913

INFO@PEPOS.EU WW.PEPOS.EU

